

کد کنترل

365

F



آزمون (نیمه‌متمرکز) ورود به دوره‌های دکتری - سال ۱۴۰۲

دفترچه شماره (۱)

صبح پنج‌شنبه

۱۴۰۱/۱۲/۱۱



«اگر دانشگاه اصلاح شود مملکت اصلاح می‌شود.»

امام خمینی (ره)

جمهوری اسلامی ایران
وزارت علوم، تحقیقات و فناوری
سازمان سنجش آموزش کشور

مهندسی مکانیک بیوسیستم (کد ۲۴۰۴)

زمان پاسخ‌گویی: ۱۰۵ دقیقه

تعداد سؤال: ۷۰

عنوان مواد امتحانی، تعداد و شماره سؤالات

ردیف	مواد امتحانی	تعداد سؤال	از شماره	تا شماره
۱	مجموعه دروس تخصصی: - ریاضیات (۱، ۲ و ۳) - استاتیک - مقاومت مصالح - دینامیک - طراحی اجزاء - موتور - تراکتور و ماشین‌های کشاورزی - ریاضیات مهندسی تکمیلی - طرح و تحلیل آزمایش‌های مهندسی - روش تحقیق	۷۰	۱	۷۰

این آزمون نمره منفی دارد.

استفاده از ماشین حساب مجاز نیست.

حق چاپ، تکثیر و انتشار سؤالات به هر روش (الکترونیکی و...) پس از برگزاری آزمون، برای تمامی اشخاص حقیقی و حقوقی تنها با مجوز این سازمان مجاز می‌باشد و یا متخلفین برابر مقررات رفتار می‌شود.

* داوطلب گرامی، عدم درج مشخصات و امضا در مندرجات جدول زیر، به منزله عدم حضور شما در جلسه آزمون است.

اینجانب با شماره داوطلبی با آگاهی کامل، یکسان بودن شماره سندلی خود با شماره داوطلبی مندرج در بالای کارت ورود به جلسه، بالای پاسخنامه و دفترچه سؤالات، نوع و کد کنترل درج شده بر روی جلد دفترچه سؤالات و پایین پاسخنامه ام را تأیید می‌نمایم.

امضا:

مجموعه دروس تخصصی (ریاضیات (۱، ۲ و ۳) - استاتیک - مقاومت مصالح - دینامیک - طراحی اجزاء - موتور - تراکتور و ماشین‌های کشاورزی - ریاضیات مهندسی تکمیلی - طرح و تحلیل آزمایش‌های مهندسی - روش تحقیق):

۱- اگر $f(x) = x^3 + 2x - 1$ ، مقدار $(f^{-1})'(-1)$ کدام است؟

(۱) $\frac{1}{4}$

(۲) $\frac{1}{2}$

(۳) ۱

(۴) وجود ندارد.

۲- برای تابع $f = \frac{x+y}{x-y}$ ، مقدار f_{xy} چقدر است؟

(۱) $\frac{2(x-y)}{(x-y)^3}$

(۲) $\frac{-2(x-y)}{(x-y)^3}$

(۳) $\frac{-2(x+y)}{(x-y)^3}$

(۴) $\frac{2(x+y)}{(x-y)^3}$

۳- معادله $xyy'' = (y-y')^2$ با تغییر متغیر $y = e^{\int u(x)dx}$ کدام گزینه می‌شود؟

(۱) $xu' = 1 - u^2(x+1) + 2u$

(۲) $xu' = 1 - u^2(x+1) - 2u$

(۳) $xu' = 1 - u^2(x-1) - 2u$

(۴) $xu' = 1 + u^2(x-1) - 2u$

۴- برد تابع $f(x) = \sqrt{x-|x|}$ ، کدام گزینه است؟

(۱) اعداد حقیقی

(۲) اعداد طبیعی

(۳) اعداد حقیقی منهای صفر

(۴) اعداد حقیقی منهای صفر

۵- اگر دترمینان ماتریس $A = \begin{bmatrix} 1 & 0 & 0 & 4 \\ 1 & 3 & 7 & 0 \\ 1 & 4 & 5 & 2 \\ -2 & -1 & 4 & 4 \end{bmatrix}$ برابر 202 باشد، دترمینان ماتریس $B = \begin{bmatrix} 0 & 1 & 0 & 2 \\ 3 & 1 & 7 & 0 \\ 4 & 1 & 5 & 1 \\ -1 & -2 & 4 & 2 \end{bmatrix}$ چقدر است؟

چقدر است؟

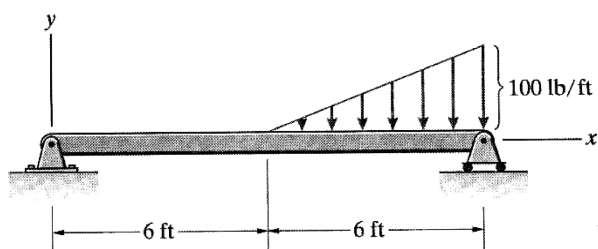
(۱) -404

(۲) -101

(۳) 101

(۴) 404

۶- در تیر نمایش داده شده، مقدار نیروی برشی در وسط تیر برحسب پوند، کدام است؟

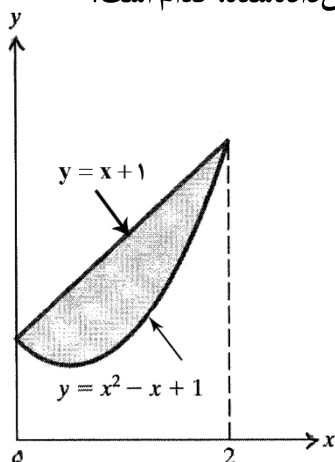


(۱) ۲۵

(۲) ۵۰

(۳) ۱۲۵

(۴) ۲۵۰

۷- در شکل نشان داده شده مؤلفه x یا (\bar{x}) مرکز مساحت بین خط مایل و منحنی نشان داده شده، کدام است؟

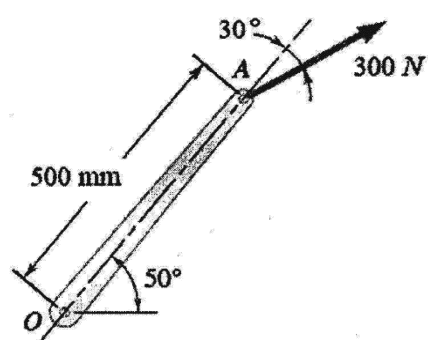
(۱) ۱

(۲) $\frac{3}{2}$

(۳) $\frac{2}{3}$

(۴) $\frac{1}{2}$

۸- نیروی ۳۰۰ نیوتنی بر نقطه A از اهرم نشان داده شده وارد شده است. گشتاور این نیرو حول نقطه O چند نیوتن



متر است؟

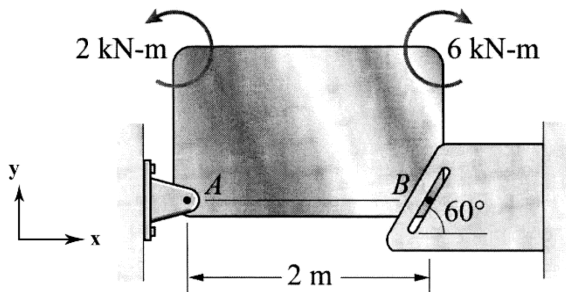
(۱) ۷۵

(۲) ۱۱۰

(۳) ۱۳۰

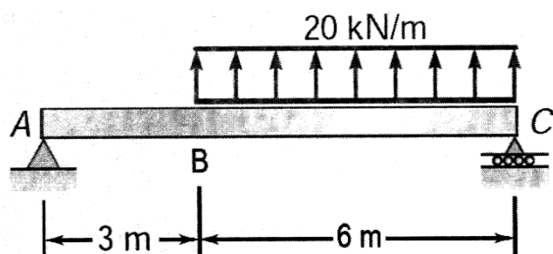
(۴) ۱۵۰

- ۹- صفحه نشان داده شده توسط تکیه‌گاه A و پین کوچک بدون اصطکاک B نگه داشته شده است. مؤلفه عمودی نیروی تکیه‌گاهی A (A_y) چند کیلونیوتن است؟



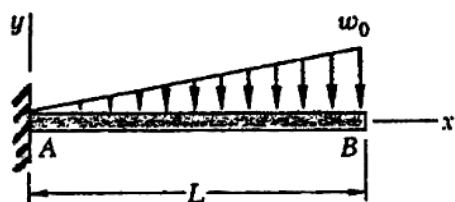
- (۱) ۱
(۲) ۲
(۳) ۴
(۴) ۸

- ۱۰- برای بارگذاری نشان داده شده، بیشترین گشتاور خمشی در چه فاصله‌ای از تکیه‌گاه A ایجاد می‌شود؟



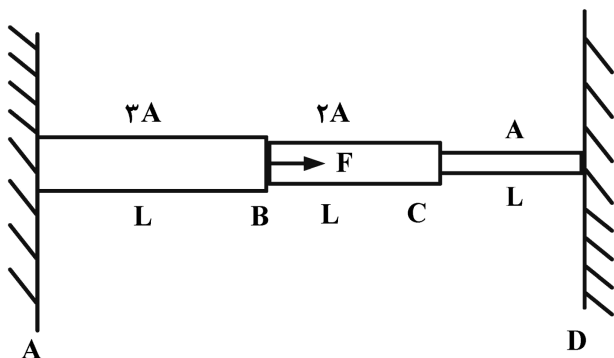
- (۱) ۲ متر
(۲) ۳ متر
(۳) ۵ متر
(۴) ۶ متر

- ۱۱- در تیر بارگذاری شده شکل زیر، با فرض ثابت بودن EI تغییر مکان عمودی انتهای آزاد تیر (نقطه B) چقدر است؟



- (۱) $\frac{31 w_0 L^4}{120 EI}$
(۲) $\frac{29 w_0 L^4}{120 EI}$
(۳) $\frac{51 w_0 L^4}{120 EI}$
(۴) $\frac{11 w_0 L^4}{120 EI}$

- ۱۲- میله شکل نشان داده شده از جنس یکسان، تحت تأثیر نیروی F قرار می‌گیرد. جابه‌جایی نقطه C چقدر است؟ (E مدول الاستیسیته ماده تشکیل‌دهنده است)



- (۱) $\frac{5 FL}{13 AE}$
(۲) $\frac{2 FL}{13 AE}$
(۳) $\frac{7 FL}{11 AE}$
(۴) $\frac{2 FL}{11 AE}$

- ۱۳- یک میله مرکب از هسته‌ای به قطر d_1 و مدول الاستیسیته E_1 و پوسته‌ای با قطر داخلی d_1 ، قطر خارجی d_2 و مدول الاستیسیته $\frac{1}{4}E_1$ تشکیل شده است. میله تحت بار محوری قرار می‌گیرد. نسبت $\frac{d_2}{d_1}$ چقدر باشد، تا نیروی وارد بر پوسته ۳ برابر نیروی وارد بر هسته شود؟

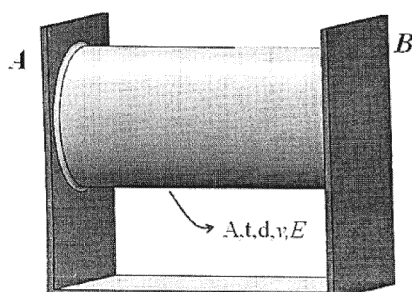
$$(1) \sqrt{13}$$

$$(2) \sqrt{12}$$

$$(3) 3$$

$$(4) 9$$

- ۱۴- لوله‌ای به قطر d و ضخامت t مطابق شکل بین دو تکیه‌گاه صلب A و B جوش شده است و تحت فشار P قرار گرفته است. اگر مساحت سطح مقطع این لوله A ، ضریب پواسون ν و مدول یانگ E باشد، مقدار نیروی تکیه‌گاهی چقدر است؟



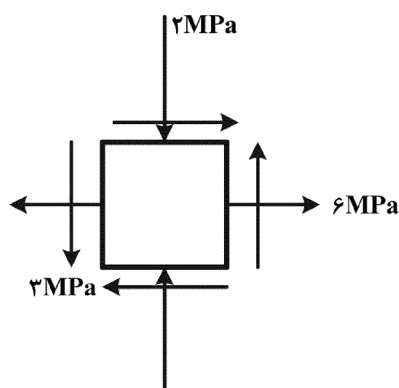
$$(1) \frac{\nu PdA}{t}$$

$$(2) \frac{\nu PdA}{2t}$$

$$(3) \frac{PdA(1-\nu)}{2t}$$

$$(4) \frac{3\nu PdA}{t}$$

- ۱۵- حالت تنش صفحه‌ای برای یک عضو فلزی با مقاومت تسلیم کششی 20 MPa مطابق شکل داده شده است. ضریب اطمینان مربوط به تسلیم با استفاده از معیار ماکزیمم تنش برشی (ترسکا) چقدر است؟
($\sigma_x = 6 \text{ MPa}$, $\sigma_y = 2 \text{ MPa}$, $\tau_{xy} = 3 \text{ MPa}$)



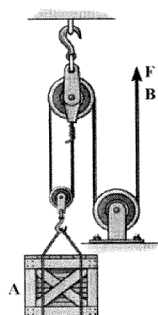
$$(1) 1$$

$$(2) 2$$

$$(3) 4$$

$$(4) 8$$

- ۱۶- جعبه 20 کیلوگرمی با نیروی $F = 100 + 5t^2 \text{ N}$ به بالا کشیده می‌شود، که واحد t به ثانیه است. جعبه در $t = 0$ ساکن می‌باشد. سرعت جعبه را در $t = 3 \text{ s}$ چند متر بر ثانیه است؟



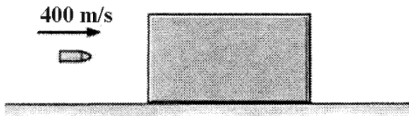
$$(1) 1/25$$

$$(2) 2/53$$

$$(3) 5/07$$

$$(4) 10/14$$

- ۱۷- یک گلوله ۲۰ گرمی با سرعت ۴۰۰ متر بر ثانیه به یک بلوک ۲ کیلوگرمی که در ابتدا ساکن بوده برخورد کرده و به داخل آن فرو می‌رود. فاصله‌ای که بلوک پس از برخورد طی می‌کند تا متوقف شود چند متر است؟ (ضریب اصطکاک دینامیکی (Kinetic Friction) بین بلوک و سطح زمین برابر $\mu_k = 0.2$ است.)



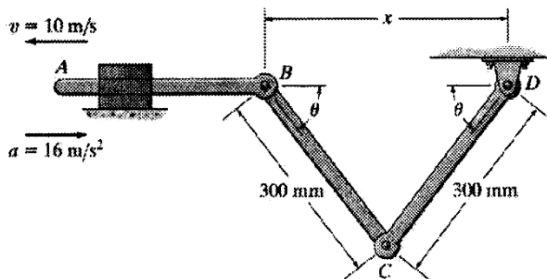
(۱) ۰/۸

(۲) ۱/۶

(۳) ۲/۴

(۴) ۴

- ۱۸- در لحظه نشان داده شده، $\theta = 30^\circ$ ، میله AB دارای سرعت خطی ۱۰ متر بر ثانیه و شتاب خطی ۱۶ متر بر مجذور ثانیه است. سرعت زاویه‌ای میله CD چقدر است؟



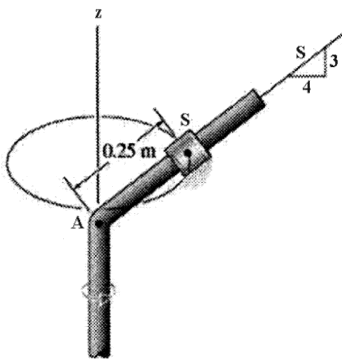
(۱) $\omega_{CD} = 33/3 \frac{\text{rad}}{\text{s}} \text{ cw}$

(۲) $\omega_{CD} = 33/3 \frac{\text{rad}}{\text{s}} \text{ ccw}$

(۳) $\omega_{CD} = 11/1 \frac{\text{rad}}{\text{s}} \text{ cw}$

(۴) $\omega_{CD} = 11/1 \frac{\text{rad}}{\text{s}} \text{ ccw}$

- ۱۹- لغزنده S به جرم ۲ کیلوگرم روی میله شیب‌دار که دارای ضریب $\mu_s = 0.2$ است قرار دارد. اگر لغزنده ۰/۲۵ متر بالاتر از نقطه ثابت A قرار گرفته باشد، مینیمم سرعت ثابت لغزنده چند متر بر ثانیه است، به نحوی که لغزنده به طرف پایین نلغزد؟



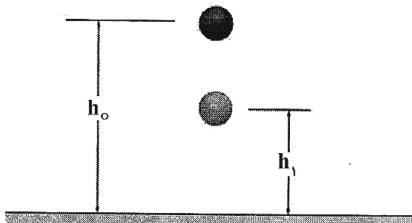
(۱) ۱/۴۵

(۲) ۰/۹۷

(۳) ۰/۴۸

(۴) ۰/۲۴

- ۲۰- یک توپ به جرم m از ارتفاع $h_0 = 10 \text{ m}$ سقوط می‌کند. اگر پس از برخورد با زمین به ارتفاع $h_1 = 2.5 \text{ m}$ برگردد. ضریب بازگشت e بین گلوله و زمین چقدر است؟



(۱) $e = 0.25$

(۲) $e = 0.5$

(۳) $e = 0.75$

(۴) $e = 1$

- ۲۱- کدام مورد در تقسیم‌بندی فنر قرار نمی‌گیرد؟

(۱) لوله‌ای

(۲) مارپیچی

(۳) تخت

(۴) دیسکی مخروطی

- ۲۲- کدام مورد در انواع فرم جوش‌ها نادرست است؟

(۱) دو طرفه

(۲) جوش نواری

(۳) درز جوش

(۴) لب به لب

- ۲۳- اگر فنر و کمک فنر به صورت سری به هم متصل باشند، نیروی کل F ، نیروی فنر F_S و نیروی کمک فنر F_D چه رابطه‌ای دارند؟
 (۱) $F = F_S + F_D$ (۲) $F > F_D - F_S$ (۳) $F = F_S - F_D$ (۴) $F > F_S - F_D$
- ۲۴- کابل‌ها چه نوع نیرویی را تحمل می‌کنند؟
 (۱) کشش (۲) فشار (۳) خمش (۴) پیچش
- ۲۵- اگر قطعه تحت بار نوسانی باشد و طراحی برای عمر محدود نباشد، از چه معادلاتی برای محاسبات تنش استفاده می‌شود؟
 (۱) گودمن و هنکی (۲) گودمن و باسکوین (۳) سادربرگ و باسکوین (۴) سادربرگ و گودمن
- ۲۶- در زمان کار با گاواهن برگرداندار سوار طویل که به طور سطحی (کم عمق) کار می‌کند، برای کارکرد صحیح سیستم کنترل کشش (Draft control) تراکتور، حسگر اندازه‌گیری تغییرات مقاومت خاک در کجای اتصال سه نقطه تراکتور باید نصب شود؟
 (۱) روی بازوی رابط سمت چپ (۲) روی بازوی رابط سمت راست
 (۳) پشت بازوی فوقانی (۴) پشت بازوی‌های تحتانی
- ۲۷- در سیستم‌های هیدرولیک میان - باز (Open center)، با افزایش بار روی عملگرها (Actuators)، فشار سیستم تا کی ادامه می‌یابد؟
 (۱) زمان باز شدن شیر اطمینان (۲) زمان رسیدن پیستون عملگرها به انتهای سیلندر
 (۳) زمان باز شدن شیر کنترل جریان (۴) زمان به حالت خلاص رسیدن شیر کنترل جهت
- ۲۸- در موتور دیزل با افزایش بار، بازده چرخه چگونه تغییر می‌کند؟
 (۱) به دلیل افزایش فشار در اثر مقاومت بار، افزایش می‌یابد.
 (۲) به دلیل کاهش سهم آزاد شدن انرژی در فشار ثابت، کاهش می‌یابد.
 (۳) به دلیل کشیده شدن پاشش به داخل کورس و کاهش فشار، کاهش می‌یابد.
 (۴) به دلیل زیاد شدن نسبت توان خروجی به ورودی، افزایش می‌یابد.
- ۲۹- مطابق چرخه استاندارد هوای اتو طی کدام فرایندها کار انجام گرفته برابر صفر است؟
 (۱) مکش - خروج گازها (۲) افزودن گرما - خروج آبی گازها
 (۳) تراکم - قدرت (۴) خروج گازها - افزودن گرما
- ۳۰- کدام مورد بیانگر شاخص ضدکوبش موتور (Anti - knock index) است؟
 (۱) میانگین اعداد اکتان موتوری و تحقیقی (۲) تفاضل اعداد اکتان موتوری و تحقیقی
 (۳) مجموع اعداد اکتان موتوری و تحقیقی (۴) عدد اکتان موتوری
- ۳۱- به کارگیری گاواهن قلمی، در پیاده کردن مدیریت خاک‌ورزی حفاظتی، از چه نظر اهمیت دارد؟
 (۱) افزایش ظرفیت مزرعه‌ای و محدود کردن سیستمی نزولات
 (۲) محدود کردن بیشتر رطوبت و کنترل آفات علف‌های هرز
 (۳) حفظ بخشی از پوشش گیاهی و کاهش توان مصرفی
 (۴) حفظ بخشی از پوشش گیاهی و محدود کردن تبخیر رطوبت
- ۳۲- برای کاشت ذرت در یک بستر خاک نرم، بدون بقایای گیاهی (روش کشت مرسوم) و در یک زمین با بقایای ایستاده (روش کشت مستقیم)، به ترتیب از چه نوع شیار باز کن، باید استفاده نمود؟
 (۱) کفشکی - دیسکی (۲) دیسکی - دیسکی (۳) بیلچه‌ای - کفشکی (۴) کفشکی - بیلچه‌ای
- ۳۳- آکومولارتور یا انباره، در کدام یک از انواع سمپاش‌های مرسوم، الزامی نیست؟
 (۱) سم‌پاش پشتی موتوردار اتمایزر (۲) سم‌پاش پشت تراکتوری بوم‌دار
 (۳) سم‌پاش پشت تراکتوری باغی (باد بزن‌دار) (۴) سم‌پاش پشتی ساده با پمپ جریان ناپیوسته

۳۴- جواب معادله دیفرانسیل $x \frac{\partial z}{\partial x} - y \frac{\partial z}{\partial y} = z$ ، که در آن z تابعی از x و y می‌باشد، با استفاده از دستگاه لاگرانژ

$$\text{کدام است؟} \quad \frac{dx}{x} = \frac{dy}{-y} = \frac{dz}{z}$$

(۱) هر رابطه اختیاری بین دو تابع $v = xz, u = \frac{x}{z}$

(۲) هر رابطه اختیاری بین دو تابع $v = xy, u = \frac{z}{x}$

(۳) هر رابطه اختیاری بین دو تابع $v = yz, u = xz$

(۴) هر رابطه اختیاری بین دو تابع $v = yz, u = \frac{x}{z}$

۳۵- کدام گزینه معادله زیر را بیان می‌کند؟

$$\begin{cases} u_{tt} = c^2 u_{xx} + h(x, t) & t \geq 0, 0 \leq x \leq L \\ u(0, t) = P(t) & t \geq 0 \\ u(L, t) = q(t) & t \geq 0 \\ u(x, 0) = f(x) & 0 \leq x \leq L \\ u_t(x, 0) = g(x) & 0 \leq x \leq L \end{cases}$$

(۲) معادله موج همگن

(۴) معادله حرارت همگن

(۱) معادله موج غیرهمگن

(۳) معادله حرارت غیرهمگن

۳۶- اگر با تغییر متغیر $u(x, t) = v(x, t) + w(x, t)$ معادله

$$\begin{cases} u_t = c^2 u_{xx} + x \\ u(0, t) = t \\ u_x(L, t) = t^2 \\ u(x, 0) = x \end{cases}$$

تبدیل شود. کدام مورد می‌تواند باشد؟

$$\begin{cases} v_t = c^2 v_{xx} + x - 2tz - 1 \\ v(0, t) = 0 \\ v_x(0, t) = 0 \\ v(x, 0) = x \end{cases}$$

(۲) $tx + t^2$

(۴) $(t^2 - t)x + t$

(۱) $t^2x + t$

(۳) $x^2 + tx + t$

۳۷- کدام گزینه مقدار $i = \sqrt{-1}$ را درست بیان می‌کند؟

(۲) $i = e^{\frac{i\pi}{2}}$

(۴) $i = e^{\frac{\pi}{2}}$

(۱) $i = e^{-\frac{\pi}{2}}$

(۳) $i = e^{-\frac{i\pi}{2}}$

۳۸- کدام گزینه رابطه اویلر را بیان می‌کند؟

(۲) $e^{i\theta} = \cos(\theta) - i\sin(\theta)$

(۴) $e^{i\theta} = \sin(\theta) - i\cos(\theta)$

(۱) $e^{i\theta} = \cos(\theta) + i\sin(\theta)$

(۳) $e^{i\theta} = \sin(\theta) + i\cos(\theta)$

۳۹- ضرایب سری فوریه تابع $f(x) = \sin(3x)\cos(6x)$, $0 < x < 2\pi$ کدام گزینه است؟

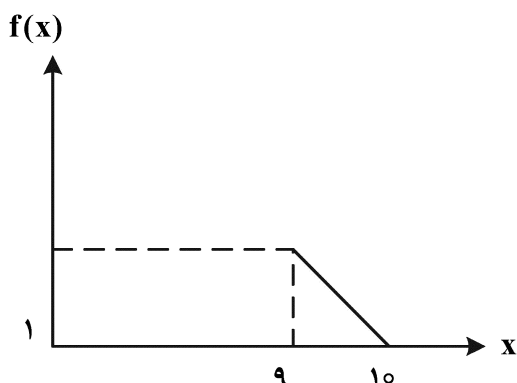
$$(1) \quad a_1 = -\frac{1}{2}, \quad a_2 = \frac{1}{2}$$

$$(2) \quad b_3 = -\frac{1}{2}, \quad b_6 = \frac{1}{2}$$

$$(3) \quad b_1 = -\frac{1}{2}, \quad b_2 = \frac{1}{2}$$

$$(4) \quad a_3 = -\frac{1}{2}, \quad a_6 = \frac{1}{2}$$

۴۰- سری فوریه تابع $f(x)$ که دوره تناوبش رسم شده است، کدام است؟



$$(1) \quad f(x) = \frac{1}{2} + \sum_{n=1}^{\infty} \frac{1}{n\pi} \sin(n\pi x)$$

$$(2) \quad f(x) = \frac{1}{2} + \sum_{n=1}^{\infty} \frac{1}{n\pi} \cos(n\pi x)$$

$$(3) \quad f(x) = \frac{1}{2} + \sum_{n=1}^{\infty} \frac{1}{n\pi} \sin(2n\pi x)$$

$$(4) \quad f(x) = \frac{1}{2} + \sum_{n=1}^{\infty} \frac{1}{n\pi} \cos(2n\pi x)$$

۴۱- اگر تابع به صورت $y = \cos(x)$, $0 < x < \frac{\pi}{2}$ تعریف شود، کدام گزینه در مورد بسط فوریه درست است؟

(۱) بسط فوریه نه زوج و نه فرد است.

(۲) بسط فوریه زوج است.

(۳) بسط فوریه فرد است.

(۴) بسط فوریه برای نیم پریود اول زوج و نیم پریود دوم فرد است.

۴۲- تابع $f(t)$ در یک پریود مفروض است. در بسط فوریه تابع

$$f(t) = \frac{a_0}{2} + \sum_{n=1}^{\infty} \left(a_n \cos\left(\frac{n\pi}{3}t\right) + b_n \sin\left(\frac{n\pi}{3}t\right) \right)$$

(۱) a_n, b_n فرد

(۲) b_n زوج

(۳) a_n فرد

(۴) a_n زوج

۴۳- مبدل لاپلاس $f(t) = \int_0^t \sin(t-\tau)\cos(\tau)d\tau$ ، کدام است؟

$$(1) \quad \frac{s}{(s^2+1)^2}$$

$$(2) \quad \frac{s}{(s^2-1)^2}$$

$$(3) \quad \frac{1}{(s^2+1)^2}$$

$$(4) \quad \frac{1}{(s^2-1)^2}$$

۴۴- تبدیل لاپلاس پاسخ معادله $y'' + ty = 0$ دیفرانسیل کدام است؟ $(y(0) = y'(0) = 0)$

$$e^{s^3} \quad (1)$$

$$\frac{s^3}{e^3} \quad (2)$$

$$e^{-s^3} \quad (3)$$

$$e^{-3s^3} \quad (4)$$

۴۵- معکوس تبدیل لاپلاس $F(s) = \frac{1}{\sqrt{(2s-1)^3}}$ کدام است؟

$$f(t) = \sqrt{\frac{e^t}{2\pi t}} \quad (1)$$

$$f(t) = \sqrt{\frac{2\pi}{te^t}} \quad (2)$$

$$f(t) = \sqrt{\frac{te^t}{2\pi}} \quad (3)$$

$$f(t) = \sqrt{\frac{t}{2\pi e^t}} \quad (4)$$

۴۶- کدام گزینه برابر با $\sum_{i=1}^3 \sum_{j=1}^2 Y_{ijk}$ است؟

$$(Y_{11k} + Y_{12k}) + (Y_{21k} + Y_{22k}) + (Y_{31k} + Y_{32k}) \quad (1)$$

$$(Y_{111} + Y_{122}) + (Y_{211} + Y_{222}) + (Y_{311} + Y_{322}) \quad (2)$$

$$(Y_{11k} + Y_{21k}) + (Y_{12k} + Y_{22k}) + (Y_{13k} + Y_{23k}) \quad (3)$$

$$(Y_{11k} - Y_{12k}) + (Y_{21k} - Y_{22k}) + (Y_{31k} - Y_{32k}) \quad (4)$$

۴۷- واریانس خطای آزمایشی در مقایسه میانگین‌های دو جامعه (S_p^2) ، کدام است؟

$$\frac{(n_1 - 1)S_1^2 + (n_2 - 1)S_2^2}{(n_1 - 1) + (n_2 - 1)} \quad (2)$$

$$\frac{(n_1 - 1)S_1^2 + (n_2 - 1)S_2^2}{n_1 + n_2} \quad (1)$$

$$\frac{n_1 S_1^2 + n_2 S_2^2}{n_1 + n_2} \quad (4)$$

$$\frac{n_1 S_1^2 + n_2 S_2^2}{(n_1 - 1) + (n_2 - 1)} \quad (3)$$

۴۸- در صورتی که داشته باشیم $\bar{Y}_{i0} = \frac{\sum_{j=1}^t Y_{ij}}{t}$ ، $\bar{Y}_{00} = \frac{\sum_{i=1}^t \sum_{j=1}^r Y_{ij}}{t \cdot r}$ کدام گزینه بیان کننده مجموعه مربعات

داخل گروه‌ها است؟

$$r \sum (Y_{ij} - \bar{Y}_{i0})^2 \quad (1)$$

$$\sum (Y_{00} - \bar{Y}_{i0})^2 \quad (2)$$

$$\sum \sum (Y_{ij} - \bar{Y}_{i0})^2 \quad (3)$$

$$\sqrt{\sum \sum (Y_{ij} - \bar{Y}_{i0})^2} \quad (4)$$

- ۴۹- در یک طرح کاملاً تصادفی با چهار تیمار و سه تکرار، مقدار مجموع مربعات کل و تیمار به ترتیب برابر ۵۰ و ۴۲ می‌باشد. میانگین مربعات خطا برابر کدام است؟
- (۱) ۰/۵ (۲) ۱ (۳) ۱/۵ (۴) ۲
- ۵۰- درجه آزادی تیمار در یک طرح کاملاً تصادفی با ۵ تیمار و ۳ تکرار برابر کدام است؟
- (۱) ۴ (۲) ۸ (۳) ۱۰ (۴) ۱۲
- ۵۱- در یک طرح کاملاً تصادفی با ۴ تیمار و ۳ تکرار، $SS_T = 130$ ، $MS_e = 5$ ، MS_f کدام است؟
- (۱) ۷ (۲) ۱۲ (۳) ۲۵ (۴) ۳۰
- ۵۲- کدام گزینه اطلاعات درستی را در خصوص تجزیه واریانس یک آزمایش ارائه نمی‌دهد؟
- (۱) خطاهای آزمایشی می‌بایست دارای توزیع نرمال با میانگین صفر باشد.
 (۲) بلوک‌بندی در یک آزمایش معمولاً منجر به کاهش خطاهای آزمایشی می‌شود.
 (۳) در یک آزمایش برای تخمین واریانس خطاهای آزمایشی، تکرار در نظر گرفته می‌شود.
 (۴) در یک آزمایش بین خطاهای آزمایشی تکرارهای مختلف یک تیمار همبستگی وجود دارد.
- ۵۳- طرح کاملاً تصادفی چند مشاهده‌ای با سه تکرار و دو مشاهده فرض کنید، اگر مجموع مربعات کل، واحد آزمایش و تیمار به ترتیب ۳۴۰، ۳۱۰ و ۱۶۰ باشد. مجموع مربعات خطای نمونه‌برداری کدام است؟
- (۱) ۱۰ (۲) ۱۵ (۳) ۲۵ (۴) ۳۰
- ۵۴- اگر مشاهدات با Y نشان داده شوند، تبدیل آنها به $X = Y^P$ موجب می‌شود، که اثرات تیمار و محیط حالت جمع‌پذیر پیدا کنند. اگر مقدار $P = 0/5$ باشد. کدام تبدیل پیشنهاد می‌شود؟
- (۱) زاویه‌ای (۲) ریشه دوم (۳) نمایی (۴) لگاریتمی
- ۵۵- در یک طرح کرت‌های خرد شده با دو عامل اصلی a و فرعی b در قالب مربع لاتین، درجه آزادی خطای کرت اصلی کدام است؟
- (۱) $r(a-1)(b-1)$ (۲) $(a-1)(b-1)$ (۳) $(a-1)(b-2)$ (۴) $(a-1)(a-2)$
- ۵۶- در یک آزمایش فاکتوریل (عامل a و b به ترتیب ۲ و ۳ سطح) در قالب مربع لاتین در نظر بگیرید. درجه آزادی خطا چقدر است؟
- (۱) ۱۴ (۲) ۲۰ (۳) ۲۴ (۴) ۳۰
- ۵۷- کرت‌های خرد شده با عامل اصلی a و عامل فرعی b با طرح پایه بلوک کامل تصادفی در نظر بگیرید. اگر SSR (تکرار)، SSA ، SSB ، $SSAB$ ، SST (کل)، $SSMP$ (کرت اصلی) به ترتیب برابر ۶، ۹، ۵، ۲، ۵۰ و ۳۰، مقدار $SSE(a)$ (مجموع مربعات خطای کرت اصلی) کدام گزینه است؟
- (۱) ۵ (۲) ۸ (۳) ۱۰ (۴) ۱۵
- ۵۸- کدام یک جزو دیدگاه‌های شناختی نیست؟
- (۱) استنباطی (۲) عقل‌گرایی (۳) پوزیتیویسم (۴) تمثیلی
- ۵۹- آشکارترین تفاوت تحقیق کیفی و کمی با کدام یک ارتباط دارد؟
- (۱) صورت‌بندی فرضیه‌های پژوهش (۲) نحوه ارائه داده‌ها (۳) کنترل متغیرهای تحقیق (۴) انتخاب نمونه آماری

- ۶۰- اینکه «حواس انسان نمی تواند صورت و کلیت مفاهیم را به تنهایی درک کند» براساس کدام دیدگاه بیان می شود؟
 (۱) عقل گرایی (۲) تجربه گرایی (۳) منطق گرایی (۴) پوزیتیویستی
- ۶۱- مفروضات (Assumptions) بیان کننده کدام مورد است؟
 (۱) فرض های نسبتاً ثابت شده ای هستند و می توان براساس آنها فرضیه ساخت.
 (۲) احکامی که صحیح بودنش مشخص نیست، ولیکن در تحقیق درست فرض می شود.
 (۳) احکامی که صحیح هستند و نیازی به اثبات ندارند و در تحقیق عملاً به کار گرفته شده اند.
 (۴) همان فرضیات تحقیق هستند، که باید آزمون شوند.
- ۶۲- کدام مورد فرض صفر مربوط به فرضیه همگونی مصرف ویژه سوخت تراکتور A بیشتر از تراکتور B است، را نشان می دهد؟
 (۱) $H_0: \mu_B \geq \mu_{BA}$ (۲) $H_0: \sigma_B = \sigma_A$
 (۳) $H_0: \sigma_B \geq \sigma_A$ (۴) $H_0: \mu_B = \mu_{BA}$
- ۶۳- کدام گزینه روش علی - مقایسه ای را بیان می کند؟
 (۱) با مقایسه آنچه اتفاق افتاده، در کشف عوامل مرتبط سعی می شود.
 (۲) براساس کار آزمایشگاهی علت تعیین می شود.
 (۳) آزمایش و خطا به کرات انجام می گیرد تا نتایج بهتری به دست آید.
 (۴) محقق خود متغیر مستقل را وارد می کند تا نتایج بهتری به دست آید.
- ۶۴- در جامعه ای که ویژگی مورد پژوهش دارای همگنی باشد، کدام روش نمونه گیری مناسب تر است؟
 (۱) طبقه ای نسبی (۲) سهمیه ای (۳) سیستماتیک (۴) تصادفی ساده
- ۶۵- فرض می شود که دمای خشک کردن بر روی کیفیت محصول اثر دارد. عامل دمای خشک کن، متغیر است.
 (۱) مستقل (۲) رابطه (۳) تابع (۴) متداخل
- ۶۶- کدام گزینه جواب به یک سؤال تحقیق است، که هنوز ثابت نشده است؟
 (۱) فرضیه (۲) نظریه (۳) مفروض (۴) تعریف معنایی
- ۶۷- کدام مورد به یکی از مهم ترین اشکال های تجربه گرایی اشاره دارد؟
 (۱) به ادراک انسانی توجهی نداشتند.
 (۲) ادراک انسانی را ارزش و ذهنی می پندارند.
 (۳) ادراک انسانی را مطلق می پندارد.
 (۴) هیچ کدام
- ۶۸- کارشناسی پس از شخم زمین توسط گاواهن برگرداندار، کیفیت شخم را مطابق طبقه بندی زیر دسته بندی می کند.
 این مقیاس چه نوع مقیاسی است؟

بسیار خوب	خوب	متوسط	بد	خیلی بد
۵	۴	۳	۲	۱

(۱) فاصله ای و نسبی

(۲) ترتیبی

(۳) نسبی

(۴) اسمی و نسبی

۶۹- کدام گزینه مربوط به مقیاس اسمی می شود؟

(۱) واقعیت با فاصله ای برابر رده بندی می شود.

(۲) رده بندی واقعیت براساس اولویت صورت می گیرد.

(۳) واقعیت بدون در نظر گرفتن اولویت رده بندی می شود. (۴) واقعیت نسبت به هم تعریف می شوند.

۷۰- کدام مورد، در رابطه با متغیر وابسته، درست است؟

(۱) علت یک متغیر است.

(۲) بر سایر متغیرها تأثیر می گذارد.

(۳) متغیری را پیش بینی می کند.

(۴) از سایر متغیرها تأثیر می پذیرد.